

## ГАРАНТИЙНЫЕ ОБЯЗАТЕЛЬСТВА

Изготовитель гарантирует соответствие мебели требованиям ГОСТ 16371-2014 «Мебель. Общие технические условия» при соблюдении условий транспортировки, хранения, эксплуатации и рекомендаций по уходу за мебелью.

Срок гарантии на детскую мебель и мебель для общественных помещений составляет 18 месяцев, на бытовую мебель - 24 месяца. Гарантийный срок исчисляется с момента покупки изделия.

Потребитель имеет право на выполнение производителем гарантийных обязательств в течение всего указанного срока в случае обнаружения им дефектов производственного характера, связанных с комплектностью изделия, недостатками материалов и технологий изготовления.

Претензии по качеству изделий, должны предъявляться в магазин, где была приобретена мебель.

При обнаружении детали с очевидным браком, вам необходимо сфотографировать ее в упаковке до установки на изделие. В случае отсутствия комплектующей, ее необходимо указать на схеме сборки. Кроме того просим вас не выбрасывать картонную упаковку изделия с этикеткой до окончания сборки, так как для удовлетворения вашей претензии изготовителю понадобится фото упаковки и данные с этикетки (номер партии изделия, дата упаковки и прочее). При невыполнении вышеуказанных требований производитель вправе отказать вам в удовлетворении претензии.

Гарантия не действует в случаях:

1. Несоблюдения потребителем рекомендаций производителя по хранению, эксплуатации и уходу за изделием.
2. Использования мебели не по назначению.
3. Естественного износа элементов мебели, возникшего в процессе эксплуатации – потертости, царапины, частичная потеря цвета под воздействием ультрафиолетового излучения.
4. Механических повреждений, вызванных неграмотными действиями при транспортировке, хранении, сборке и эксплуатации корпусной мебели.
5. Повреждения деталей и комплектующих вызванные воздействием высоких температур и влаги, повлекшие за собой разбухание ЛДСП и прочих композиционных материалов, отслоение отделочного покрытия и другие повреждения.
6. Самостоятельной доработки или ремонта предметов мебели.

Основанием для получения гарантии является наличие оригинала кассового чека либо товарной накладной.

*Благодарим вас за приобретение нашей продукции.*

Изготовитель: ООО «МФ Система», г. Пенза, ул. Баумана 30, корпус 12 Литер А, офис 14.

**По вопросам гарантии обращаться: [mf-sistema@mail.ru](mailto:mf-sistema@mail.ru), (8412)99-78-75, 8(800)551-12-19, 440052, г. Пенза, а/я 169**



### Маркировочный ярлык

Корпус кухни универсальный СЯШ 600

Изделие соответствует ГОСТ:  
16371-2014 «Мебель. Общие технические условия»

Срок службы : 5 лет

Гарантийный срок: 24 месяца

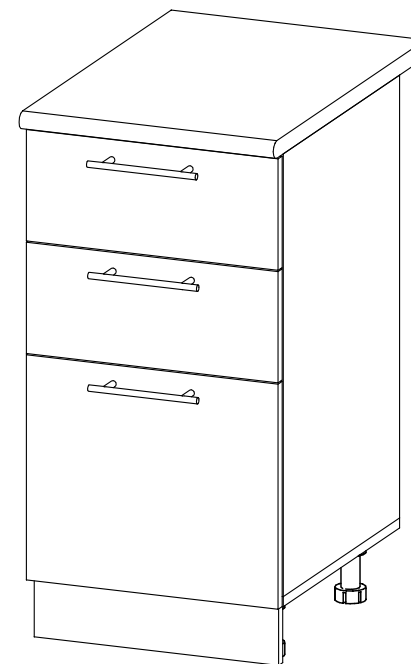


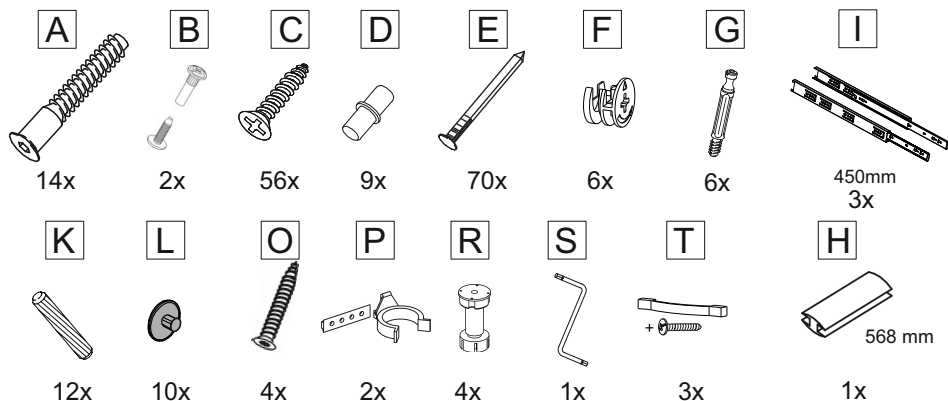
## Корпус кухни универсальный

### Universal kitchen enclosure

**Кухонный модуль Стол с ящиками СЯШ 600  
Размеры с фасадом (В×Ш×Г) 816х600х520**

**Kitchen module Table with drawers TDB 600  
Dimensions with facade (H×W×D) 816х600х520**





\* Ручка входит в упаковку фасада и зависит от модели кухни

The handle is included in the packaging of the facade and depends on the model of the kitchen

Деталь Detail	СЯШ 600/TDB 600		
	Размер Size	Кол-во Quantity	Материал Material
1 Боковина левая/ Sidewall left	700x500	1	ЛДСП LCB
2 Боковина правая/ Sidewall right	700x500	1	ЛДСП LCB
3 Планка / Plank	568x116	2	ЛДСП LCB
4 Цоколь / Socle	600x100	1	ЛДСП LCB
5 Бок ящика / Side of the drawer	460x120	4	ЛДСП LCB
6 Задняя стенка ящика/ Drawer back wall	511x120	2	ЛДСП LCB
7 Дно / Bottom	600x500	1	ЛДСП LCB
8 Бок ящика / Side of the drawer	460x150	2	ЛДСП LCB
9 Задняя стенка ящика/ Drawer back wall	511x150	1	ЛДСП LCB
10 Задняя стенка / Back wall	355x596	2	ЛДВП LFB
11 Дно ящика/ Drawer bottom	540x460	3	ЛДВП LFB
12 Фасад ящика / Drawer front	176x596	2	ЛМДФ LDFD
13 Фасад ящика / Drawer front	356x596	1	ЛМДФ LDFD
14 Столешница / Countertop	600x600	1	

**Столешница 14 не идет в комплекте с корпусом.**

В схеме сборки она указывается для правильного монтажа с модулем.  
The countertop 14 is not included with the module

## ПРАВИЛА УХОДА И ЭКСПЛУАТАЦИИ

Корпусную мебель необходимо эксплуатировать и хранить в закрытых, отапливаемых и проветриваемых помещениях с нормальным температурно-влажностным режимом, при относительной влажности воздуха 45-70% и температуре не ниже плюс 10°C. Каждый из предметов мебели имеет свое функциональное назначение, в соответствии с которым надлежит ее использовать.

1. **ВНИМАНИЕ!!!** Материалы из которых производится модуль кухни, включая декоративные фасады и кухонные столешницы, не являются влагостойкими.

При попадании воды и прочих жидкостей на поверхность необходимо без промедлений удалить ее при помощи мягкой ткани (фланель, микрофибра) или поролоновой губкой с последующей протиркой насухо.

Убирать посуду после мойки в шкафы следует строго после сушки или протирки ее полотенцем насухо.

При использовании сушилки для посуды, установленной в шкаф необходимо использовать поддоны из пластика или других влагостойких материалов, чтобы вода стекала в них.

При установке врезной мойки в столешницу место врезки обрабатывать силиконовым герметиком. При установке накладной мойки торцы боковин корпуса обработать силиконовым герметиком.

Невыполнение данных условий влечет за собой разбухание ЛДСП, из которой изготовлен корпус и столешницы, отслоение кромок и отделочных покрытий.

2. Корпусная мебель плохо переносит длительное воздействие высоких температур и горячего влажного воздуха. Элементы мебели, расположенные вблизи плиты и духовых шкафов подвержены высокой тепловой нагрузке, в этой связи рекомендуется защищать детали корпуса от чрезмерного нагрева при помощи теплоизоляционных материалов, по возможности не ставить плиту вплотную к кухонным столам. Горячий влажный воздух из неплотно закрытой дверцы духовки, пар от кипящей воды также могут нанести заметный урон внешнему виду кухни. Кроме того не рекомендуется устанавливать мебель вблизи обогревателей и батарей центрального отопления, источников открытого огня и ламп накаливания. Влияние данных неблагоприятных факторов может привести к оплавлению отделочных покрытий, отслоению шпекли и кромок от основы, разбуханию деталей.

3. Запрещается ставить на поверхность горячие предметы без теплоизоляционных прокладок.

4. В ниши, предназначенные для бытовой техники, может монтироваться исключительно специальная, «встраиваемая» техника, при подборе которой рекомендуем ориентироваться на установочные размеры заданные производителями в инструкции по установке и эксплуатации данных приборов, кроме того во избежание перегрева важно организовать отверстия для вентилиации и теплообмена.

5. Не допускайте длительного воздействия прямых солнечных лучей, которое приводит к изменению цвета изделий и потере товарного вида.

6. Избегайте резких перепадов температур, чрезмерной сухости и повышенной влажности в помещении.

7. Не допускайте грубого механического воздействия на мебель и комплектующие, неаккуратное обращение может привести к повреждению отделочного покрытия, стекла, зеркал и элементов крепежа. При появлении трещин и сколов на поверхности стеклоизделий или обнаружении поломок фурнитуры необходимо немедленно произвести их замену, так как дальнейшая эксплуатация поврежденных деталей может привести к травмам.

8. Избегайте попадания на поверхность мебели технических жидкостей: кислот, щелочей, растворителей, ацетона, бензина.

9. При уходе за мебелью рекомендуется протирать поверхности влажной мягкой тканью с последующей протиркой насухо, применять аэрозоли, восковые полироли и специальные средства. Запрещается мыть мебель водой и чистить составами, содержащими спирты, растворители, соду и прочие абразивные материалы.

10. В процессе эксплуатации корпусной мебели возможно ослабление крепежных соединений, в этой связи необходимо их периодически подтягивать.

11. Не перегружайте полки шкафов и ящики содержимым. Помните, что предельно допустимая нагрузка на ящики с шариковыми направляющими и метабоксами составляет 11 кг, а на ящики с роликовыми направляющими 7 кг.

Не вставляйте на кухонные шкафы и столы во время сборки и эксплуатации, они не предназначены для данных целей и могут не выдержать ваш вес, что приведет к поломке мебели и травматизму.

Соблюдение приведенных выше рекомендаций позволит вам продлить срок службы корпусной мебели и поможет избежать проблем при эксплуатации.



### Маркировочный ярлык

Корпус кухни универсальный СЯШ 600

Изделие соответствует ГОСТ:

16371-2014 «Мебель. Общие технические условия»

Срок службы: 5 лет

Гарантийный срок: 24 месяца

## WARRANTY OBLIGATIONS

The manufacturer guarantees that the furniture meets the requirements of GOST (state standard) 16371-2014 "Furniture. General specifications" when conditions of transportation, operation storage and recommendations for furniture maintenance are met.

The warranty period for children's furniture and furniture for public premises is 18 months, for household furniture – 24 months. The warranty period is calculated from the moment of purchase of the product.

The consumer has the right to fulfil the warranty obligations of the manufacturer throughout the specified period. If the consumer detects production defects related to the completeness of the product, material deficiencies and manufacturing technologies.

Claims for product quality should be submitted to the store where the furniture was purchased.

If you find a part with an obvious defect, you need to take a photo of it in the package before installing it on the product. If the components are missing, it must be indicated on the assembly diagram. In addition, do not throw out the cardboard package of the product until the end of assembly. To satisfy your claim, manufacturer will need a photo of package and label information (batch number, product, packing date etc.). In case of non-compliance, the manufacturer may refuse to satisfy your claim.

The warranty does not apply if:

1. Non-compliance by the consumer with the manufacturer's recommendations on storage, operation and care of the product.
2. The use of furniture for other purposes.
3. The natural wear of furniture elements that arose during operation – scuffs, scratches, partial loss of colour under the influence of ultraviolet radiation.
4. Mechanical damage caused by illiterate actions during transportation, storage, assembly and operation of case furniture.
5. Damage to parts and components caused by high temperatures and moisture, resulting in swelling of LCB and other composite materials, detachment of the finishing coating and other damage.
6. Self-improvement or repair of furniture items.

The basis for obtaining guarantee is the existence of the original cashier's receipt or products.

*Thank you for buying our products.*

Manufacturer: LLC "MF Sistema", Penza, Bauman St. 30, building 12  
Letter A, office 14.

For warranty questions please contact: [mf-sistema@mail.ru](mailto:mf-sistema@mail.ru),  
8(8412)99-78-75, 8(800)551-12-19, 440052, Penza a/z 169



### Marking label

Kitchen module Table with drawers TDB 600  
The product complies with GOST (state standard)  
16371-2014 "Furniture. General specifications"  
Service life: 5 years  
Warranty period: 24 months

Перед сборкой внимательно ознакомьтесь с данной инструкцией, проверьте комплектность деталей и фурнитуры. При обнаружении детали с очевидным браком, вам необходимо сфотографировать ее в упаковке до установки на изделие. В случае отсутствия комплектующей, ее необходимо указать на схеме сборки. Кроме того просим вас не выбрасывать картонную упаковку изделия с этикеткой до окончания сборки, так как для удовлетворения вашей претензии изготовителю понадобится фото упаковки и данные с этикетки (номер партии изделия, дата упаковки и прочее). При невыполнении вышеуказанных требований производитель вправе отказать вам в удовлетворении претензии.

Для сборки элементов желательно воспользоваться помощью квалифицированных специалистов.

Работы проводите на жесткой ровной поверхности. Во избежание появления царапин, укройте ее мягким подстилочным материалом, в качестве которого можно использовать упаковку. Для работы вам понадобится евроключ (имеется в комплекте), крестовая отвертка, шуруповерт или дрель, молоток, сверло по дереву диаметром 5мм.

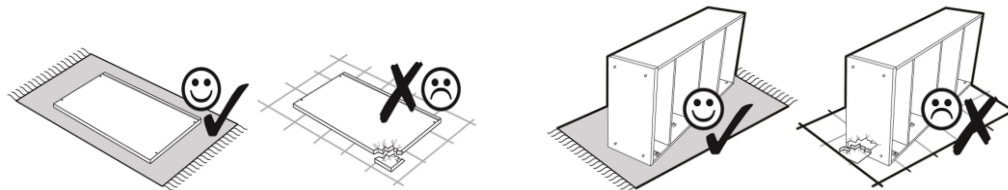
После сборки корпуса, прежде чем закрепить задние стенки из ЛДВП необходимо измерить диагонали короба и, в случае расхождения, следует их выровнять, для того, чтобы в дальнейшем не нарушить геометрию готового изделия.

Before assembly, carefully read this manual, check the completeness of parts and accessories. If you find a part with an obvious defect, you need to photograph it in the package before installing it on the product. In the absence of a component, it must be indicated on the assembly diagram. In addition, we ask you not to throw away the cardboard packaging of the product with the label until the end of the assembly, since in order to satisfy your claim the manufacturer will need a photo of the package and information from the label (batch number of the product, date of packaging, etc.). If the above requirements are not met, the manufacturer has the right to refuse to satisfy the claim.

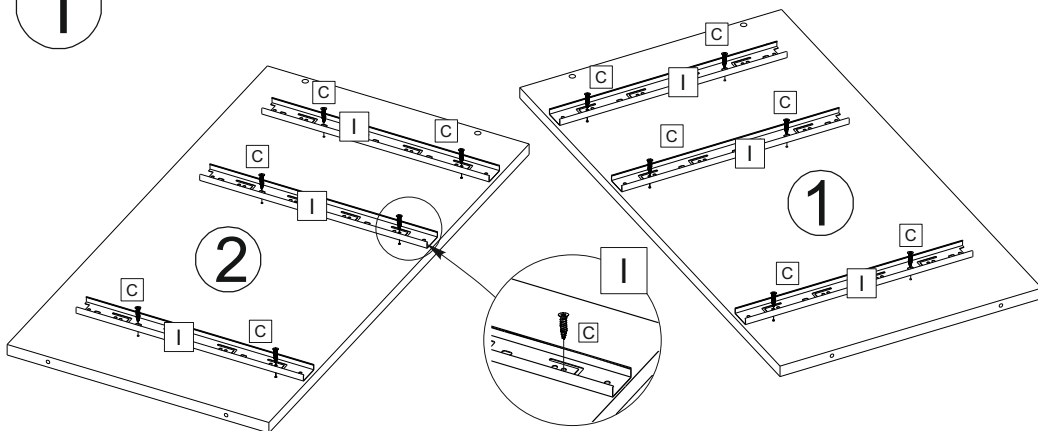
To assemble the elements, it is advisable to use the help of qualified specialists.

Work on a hard, level surface. To avoid scratches, cover it with a soft litter material, which can be used as packaging. To work, you will need a euro key (included), a Phillips screwdriver, screwdriver or drill, hammer, wood drill 5mm.

After assembling the housing, before fixing the rear walls of the HDL, it is necessary to measure the diagonals of the box and, in case of a discrepancy, they should be aligned so as not to disturb the geometry of the finished product in the future.

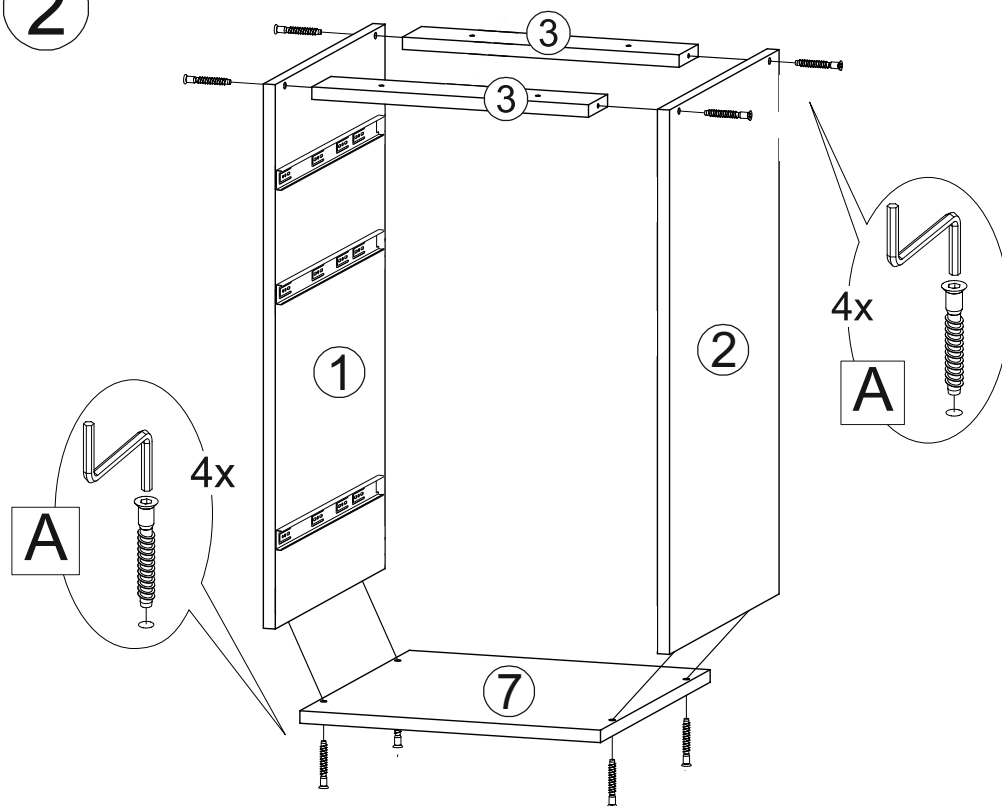


1



Установите направляющие по данным разметкам  
Set the guides according to these markings

2



## MAINTANANCE AND OPERATION RULES

Case furniture must be operated and stored in closed, heated and ventilated rooms with normal temperature and humidity conditions, at a relative humidity of 40-70 % and a temperature of not less than +10 °C. Each piece of furniture has its own functional purpose, in accordance with which it should be used.

1. ATTENTION!!! Materials from which kitchen modules are produced, including decorative facades and kitchen countertops are not moisture resistant.

When water and other liquids on the surface, it is necessary to remove it with a soft cloth (flannel, microfiber) or a foam sponge and then wipe dry.

Put the dishes after washing in the cupboards should be strictly after drying or wiping it with a towel dry.

It is necessary to use trays made of plastic or other moisture-resistant materials, so that water flows into them during use of a dishware dryer installed in a case.

During the installation of the mortise sink in the countertop, the place or the mortise should be treated with a silicone sealant.

If these conditions are not met, LCB swells, the edge and finishing coatings are peeled off.

2. Case furniture does not tolerate long-term exposure to high temperatures and hot wet air. Furniture elements located near stoves and ovens are subject to a high head load/ In this regard, it is recommended to protect the housing parts from excessive heating. You can use heat insulation materials. If possible, do not put the stove close to the kitchen tables. Hot wet air from the loosely closed door of the oven, steam from boiling water can also damage the appearance of the kitchen. In addition, it is not recommended to install furniture near heaters and central heating batteries, open-fire sources and incandescent lamps. The influence of these adverse factors can lead to melting of finishing coverings, peeling of the foil and the edge from the base, swelling of parts.

3. It is forbidden to put hot objects on the surface without heat isolation.

4. Only special “embedded” equipment can be installed in niches for home appliances. Focus on the installation and operation instructions for these devices. To avoid overheating, it is important to arrange openings for ventilation and heat exchange.

5. Do not allow prolonged exposure to direct sunlight, which leads to a change in the color of the products and a loss of commercial appearance.

6. Avoid sudden changes in temperature, excessive dryness and high humidity in the room.

7. Do not allow rough mechanical impact on furniture and other components. Careless handling can lead to damage to the finishing coating, glass, mirrors and fasteners. In case the cracks and chips and the surface of glass products or detection of the accessories, it is necessary to replace them immediately. Further operation of damaged parts can lead to injuries.

8. Avoid technical fluids such as acids, alkalis, solvents, acetone, gasoline.

9. During furniture care, it is recommended to wipe the surface with a wet soft cloth, followed by wiping dry. Aerosols, wax polishing and special means can be used. It is forbidden to wash furniture with water and clean with compositions containing alcohols, solvents, soda and other abrasive materials.

10. During the operation of case furniture, it is possible to loosen the fasteners. In this regard, it is necessary to periodically tighten them.

11. Do not overload case and box shelves with content. Remember that the maximum permissible load on boxes with ball guides and metabolites is 11 kg, and on boxes with roller guides 7 kg.

Do not stand on kitchen cabinets and tables during assembly and operation. They are not intended for these purposes and may not withstand your weight, which will lead to furniture breakage and injuries. Following these recommendations will allow you to extend the service life of the case furniture and help you to avoid problems during operation.



### Marking label

Kitchen module Table with drawers TDB 600

The product complies with GOST (state standard)

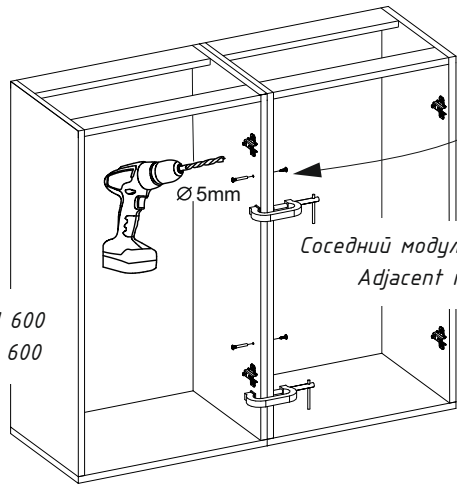
16371-2014 “Furniture. General specifications”

Service life: 5 years

Warranty period: 24 months



8

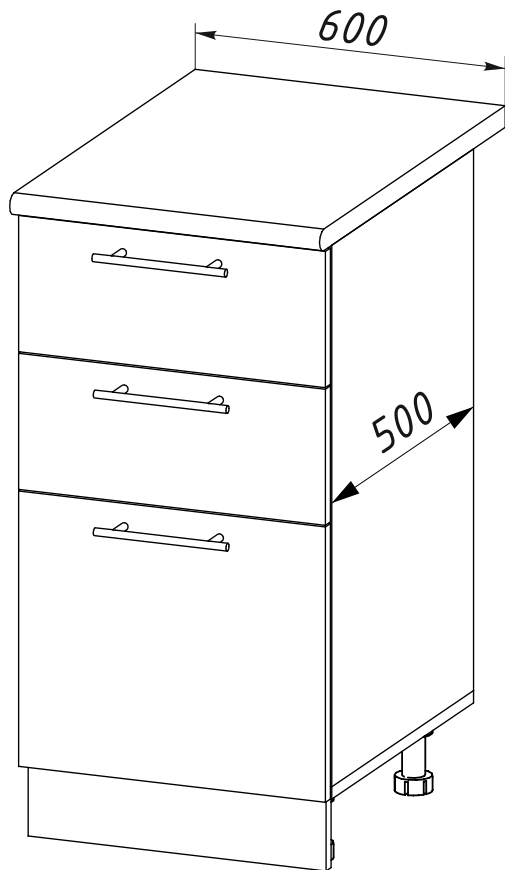


СЯШ 600  
ТДВ 600

Соседний модуль  
Adjacent module



Соедините соседние модули  
между собой  
Connect adjacent modules in between

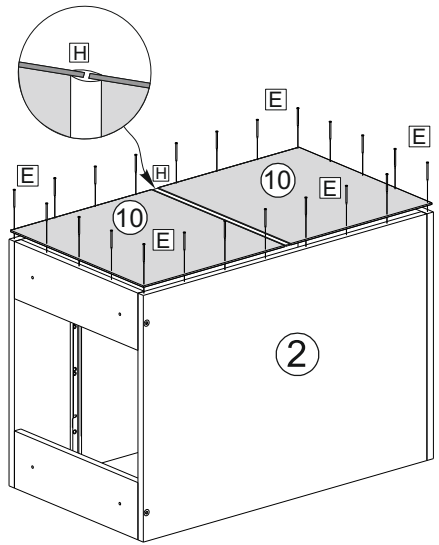
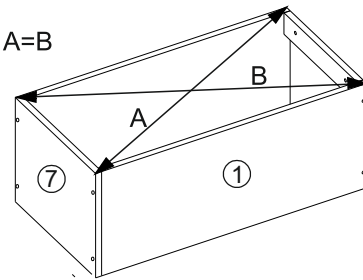


3

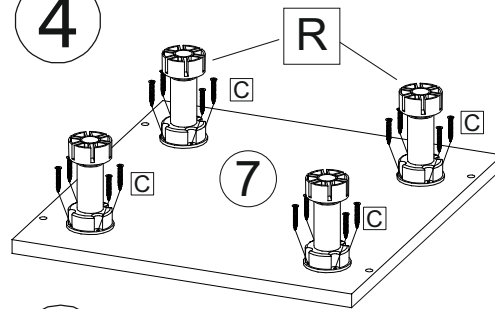
Уложите каркас на пол лицевой  
стороной вниз, измерьте диагонали,  
они должны быть равны!

Lay the frame on the floor face down,  
measure the diagonals,  
they should be equal!

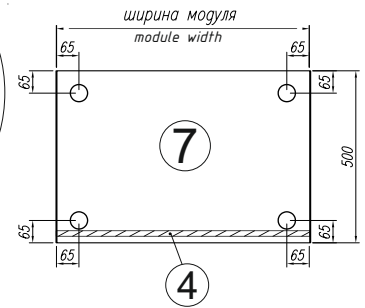
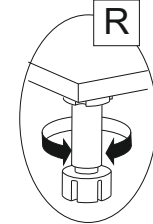
A=B



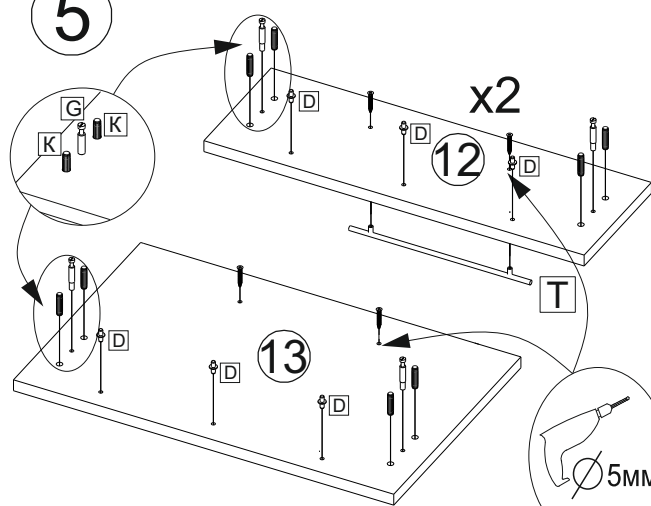
4



Регулировка опоры/  
Adjusting the support

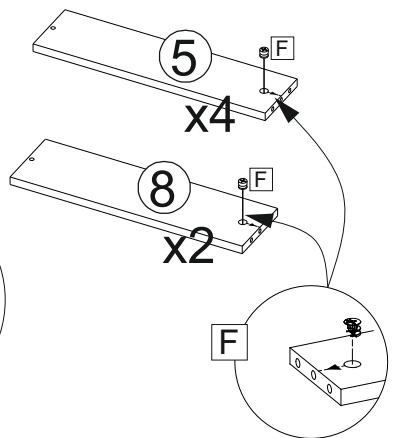


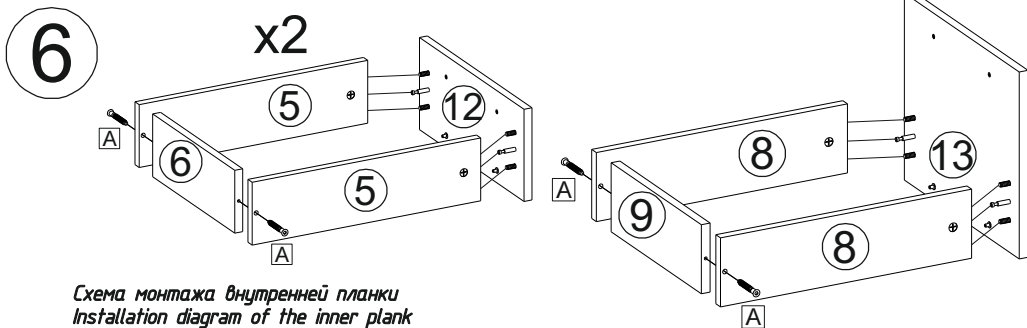
5



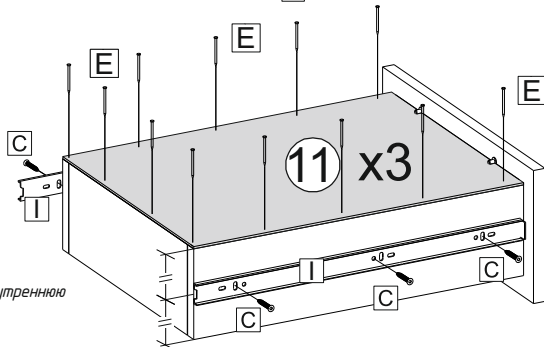
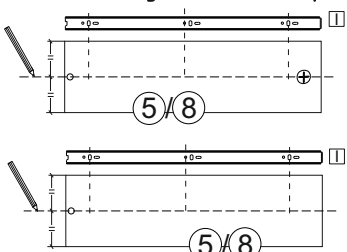
Досверлите отверстия с внутренней  
стороны фасада сверлом 5мм

Drill holes from the inside  
of the facade with a 5mm drill





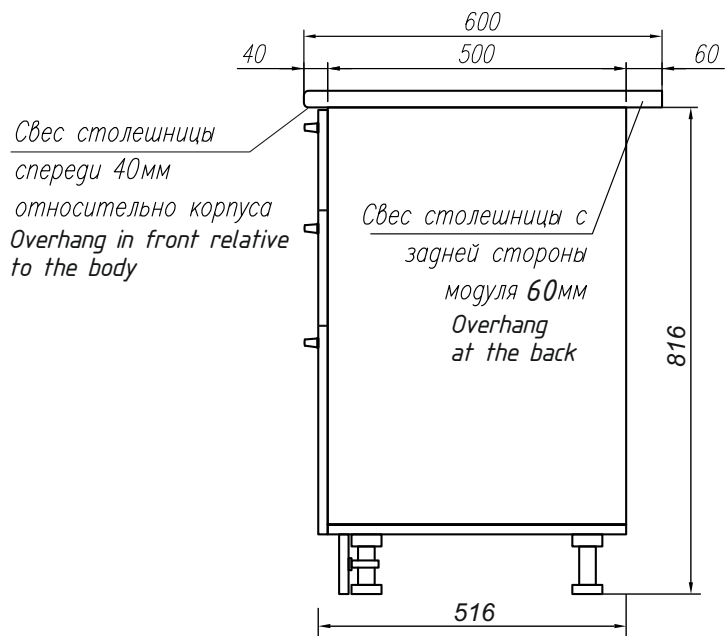
*Схема монтажа внутренней планки  
Installation diagram of the inner plank*



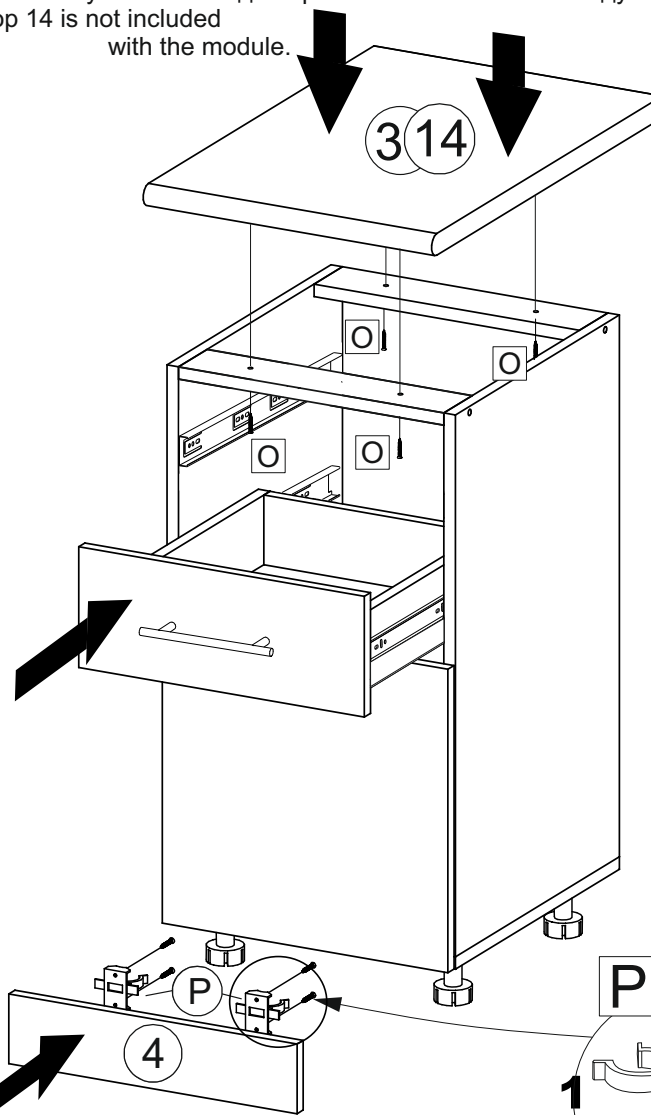
*Отметьте середину на боковине ящика и прикрутите внутреннюю планку направляющей строго по отмеченной середине*

*Mark the middle on the side of the drawer and screw the inner rail in exactly the marked middle*

**7** *Схема монтажа столешницы  
Tabletop installation scheme*



**Столешница 14 не идет в комплекте с корпусом.**  
В схеме сборки она указывается для правильного монтажа с модулем.  
The countertop 14 is not included with the module.



*Монтаж цоколя/  
Socle installation*

